

大容量
精密調壓閥

VEX1□3⁰₃ Series

高精度・大容量的溢流型・調壓閥

採用噴嘴閥瓣機構、手動握把型與氣控型的提動式3通口大容量排氣型調壓閥。

優異的壓力設定精度

與供給能力相同的溢流能力・2次側容積大、
壓力變動大的場合，也可以快速反應，設定出
正確的2次側壓力。

高精度

感度0.2%F.S.以內，往復性±0.5%F.S.
以內的高精度，且有大量供給・排氣能力、壓力
變動抑制在最小，適合平衡機構使用。

可連座使用

VVEXB:1/8—最大10連為止
VVEX2:1/4—最大8連為止

豐富的系列

M5~2英吋為止的口徑，幾乎所有的流量・
配管都可對應。

最小尺寸 VEX1^A_B33

- 無潤滑脂規格（只限VEX1^A_B33）
- 密封材質NBR・FKM
（只限VEX1^A_B33）



最小尺寸



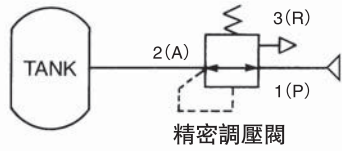
手動握把型

氣控型

使用例

溢流調壓閥

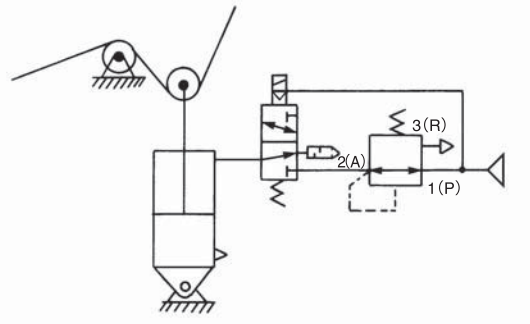
儲氣筒內壓的精密設定



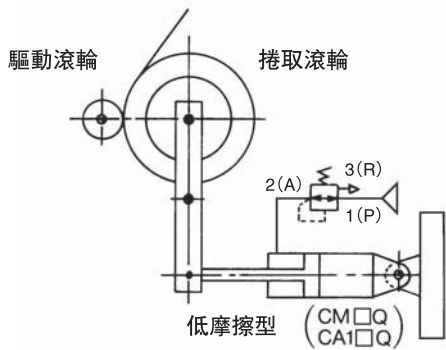
- 給・排氣都有大的有效斷面積
可設定大容量的精密壓力

正確的壓力設定

感度0.2%F.S.以內 張力控制



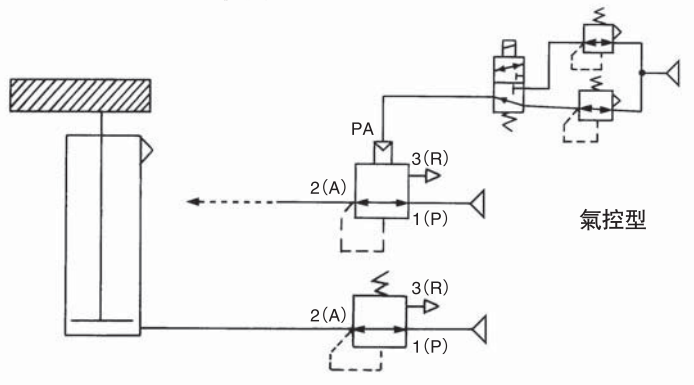
接壓控制



- 氣壓缸活塞變位可迅速反應，保持一定壓力

平衡與驅動

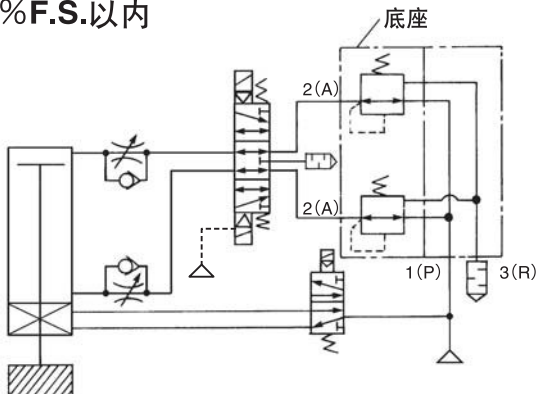
設定正確的平衡壓力



- 氣壓缸驅動時，抑制壓力的變動
靜的・動的，均可保持優異的平衡性。


負載平衡 — 優異的往復精度

±0.5%F.S.以內



- 依正確的平衡壓力與優異的往復性、氣壓缸推舉的誤差可受抑制，可獲安定的停止精度。
- VEX1B33與VEX123⁰可連座使用。

規格

型式	VEX1A33-M ₅ ⁰¹	VEX1B33-M ₅ ⁰¹	VEX113 ₃ ^{0.01} ₀₂	VEX123 ₃ ^{0.01} ₀₂	VEX133 ₃ ^{0.02} ₀₃ ⁰⁴	VEX153 ₃ ^{0.04} ₀₆ ¹⁰	VEX173 ₃ ^{0.10} ₁₂	VEX193 ₃ ^{0.14} ₂₀											
操作方式	手動握把型(壓下鎖定式)			手動握把型(壓下鎖定式)與氣控型															
氣引導方式	內部氣引導  (可切換成外部氣引導型。 ※詳細請參照P.4的「外部氣引導的切換方式」。)																		
使用流體	請參照適用流體表。			空氣															
供給壓力	(設定壓力+0.1MPa)~Max.1MPa △注意※請參照「產品個別注意事項」																		
設定壓力範圍	0.01~0.7MPa			0.05~0.7MPa															
註1) 周圍溫度	0~60°C																		
註1) 使用流體溫度	0~60°C (VEX1 [△] 33) 0~99°C (VEX1 [△] 33B)			0~60°C															
往復性	±0.5%F.S.以內																		
感度	0.2%F.S.以內																		
註2) 空氣消耗量	9.5ℓ/min (ANR) (供給壓力1.0MPa時)																		
安裝姿勢	自由																		
配管口徑	孔	M5	01	M5	01	01	02	01	02	02	03	04	04	06	10	10	12	14	20
	1(P)															1			
	2(A)	M5	1/8	M5	1/8	1/8	1/4	1/8	1/4	1/4	3/8	1/2	1/2	3/4	1	1	1 1/4	1 1/2	2
3(R)															1 1/4		2		
質量 kg	0.15		註4) 0.18		0.2		註4) 0.3		0.5		1.4		2		4				

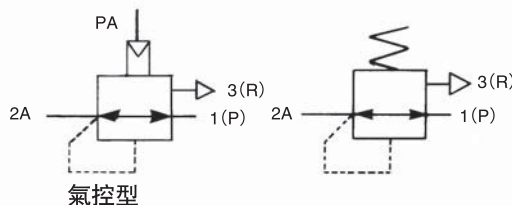
- 註1) 無冷凝
- 註2) 常時空氣對大氣排放。
- 註3) 只限氣控型適用。
- 註4) 附配氣塊時。
- 註5) 閥尺寸1~9，無潤滑規格無法對應。



適用流體表

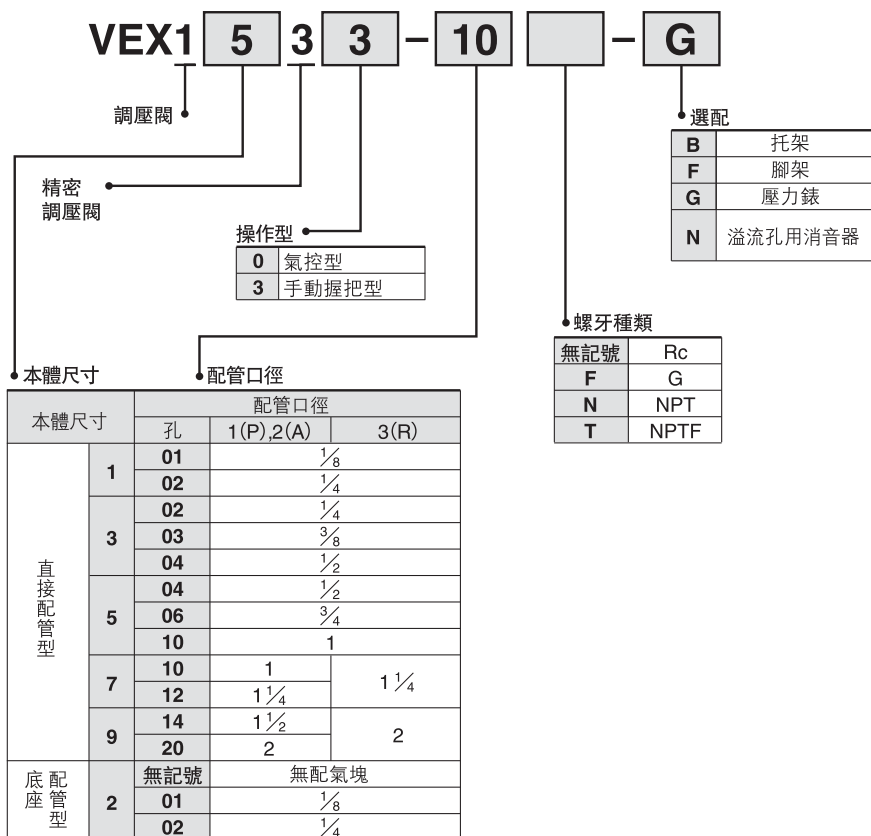
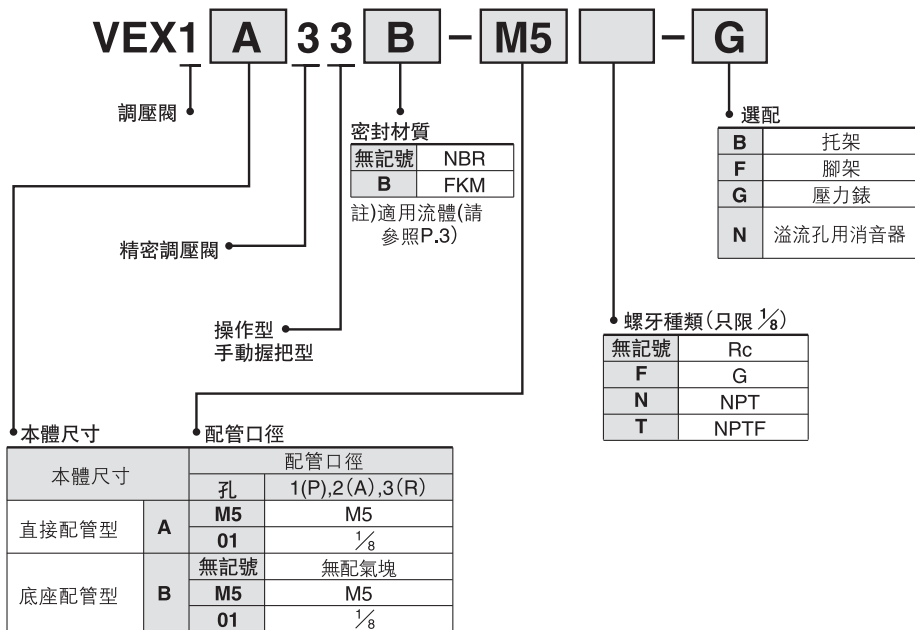
型式	VEX1 [△] 33 (密封材質:NBR)	VEX1 [△] 33B (密封材質:FKM)
流體名	空氣(一般、乾燥)	高溫空氣 (MAX.99°C)

表示記號



VEX1 □ 3₃ Series

型號表示方式



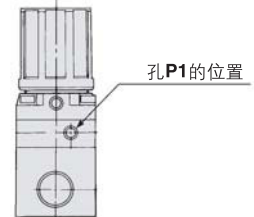
△注意

外部氣引導使用的場合

- 供給壓力與設定壓力無法保持差壓0.1MPa以上時可切換成外部氣引導，以確保所需的差壓。
- 供給側無法設置油霧分離器時，可切換成外部氣引導，氣引導側一定要設置油霧分離器。

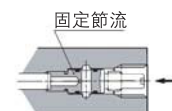
外部氣引導更換方法

- 孔P1固定節流用一字起子取下。
- 固定節流逆向(外部氣引導)組裝，另外組裝時請緩慢作業，注意不要切斷O形環。
- 再度鎖緊固定節流，使用M5接頭於P1孔做氣引導配管使用。

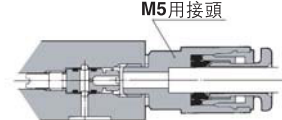


孔P1的斷面圖

〈內部氣引導的場合〉



〈外部氣引導的場合〉



- VEX1 5₃₃用(NBR) 固定節流Ass'y(附O形環) 型號: VEX1-A30-3
- VEX1 5_{33B}用(FKM) 固定節流Ass'y(附O形環) 型號: VEX1-A30-3B
註) 只有 O形環無法出貨

選配 註1)

零件名		零件型號							
		VEX1A33	VEX1B33	VEX113 ₃	VEX123 ₃	VEX133 ₃	VEX153 ₃	VEX173 ₃	VEX193 ₃
托架(附螺栓、華司)	B	VEX1-18-1A	—	VEX1-18-1A	—	VEX3-32A	VEX5-32A	VEX7-32A	VEX9-32A
腳架(附螺栓、華司)	F	VEX1-18-2A	—	VEX1-18-2A	—	—	—	—	—
壓力錶註2)	G	G27-10-R1-X207		G27-10-01		G36-10-01	G46-10-01		
溢流孔(PE)用消音器	N	AN120-M5							

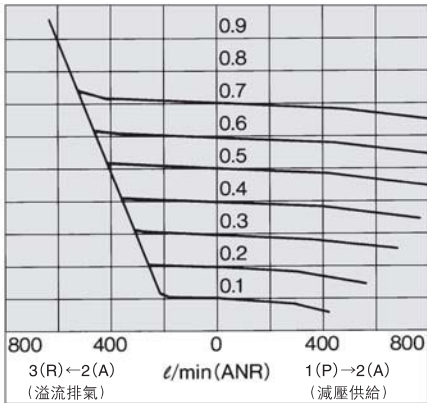
註1) 選配品同包裝出貨
 註2) 選配表以外的壓力錶使用時，請併記壓力錶型號，詳細參照Best Pneumatics No.⑥壓力錶指南。
 (例)VEX1333-03
 G36-4-01

流量特性

條件: 孔1(P)壓力1MPa

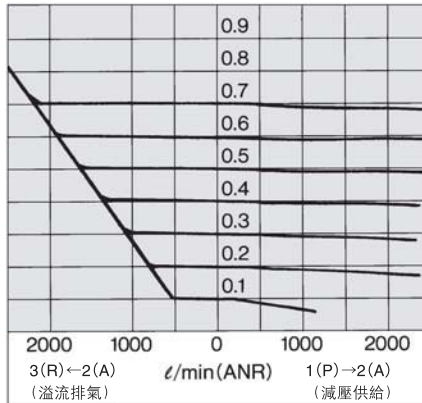
VEX1A33-VEX1B33-01

孔2(A)壓力 MPa



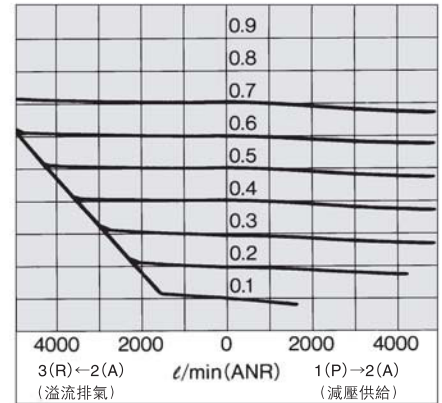
VEX113⁰-VEX123⁰-02

孔2(A)壓力 MPa



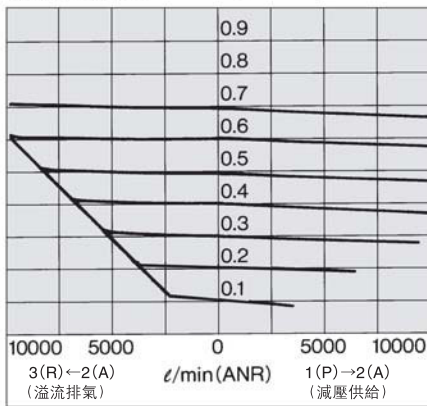
VEX133⁰-03

孔2(A)壓力 MPa



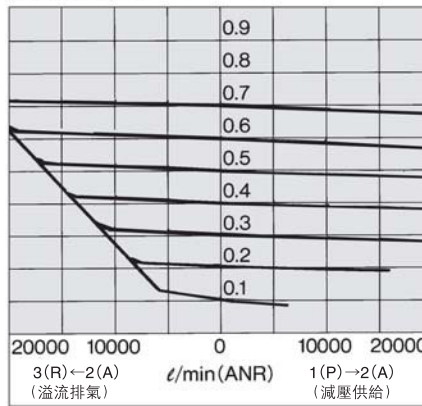
VEX153⁰-06

孔2(A)壓力 MPa



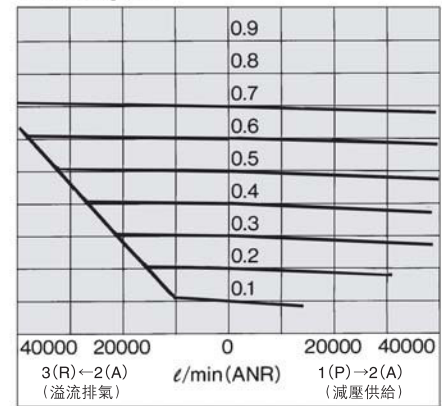
VEX173⁰-12

孔2(A)壓力 MPa



VEX193⁰-20

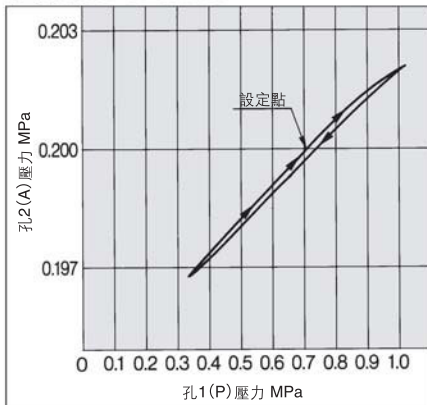
孔2(A)壓力 MPa



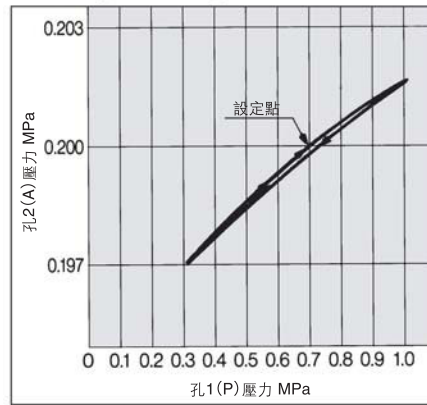
壓力特性

條件: 孔1(P)压力0.7MPa、孔2(A)壓力0.2MPa、流量0 l/min (ANR)

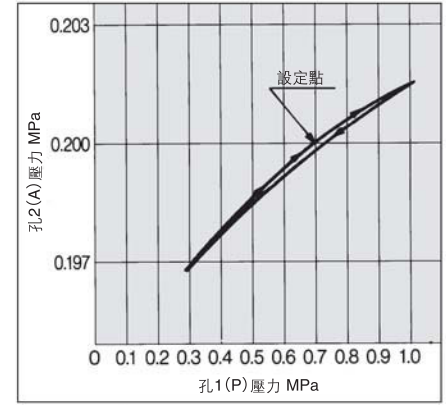
VEX1A33-VEX1B33



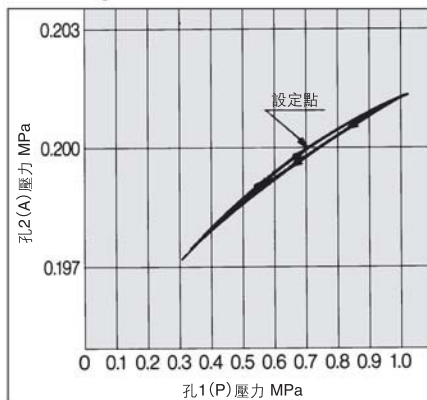
VEX113⁰-VEX123⁰



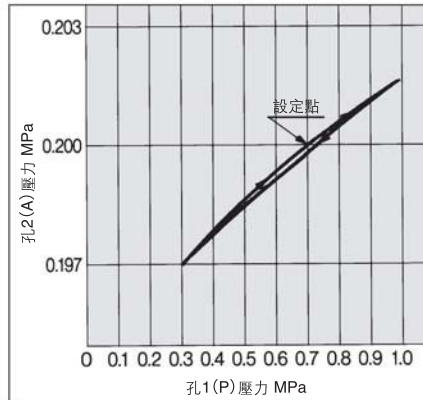
VEX133⁰



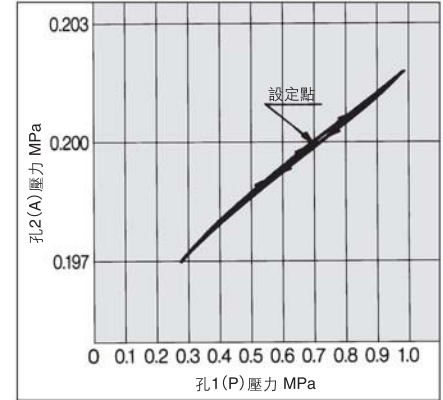
VEX153⁰



VEX173⁰



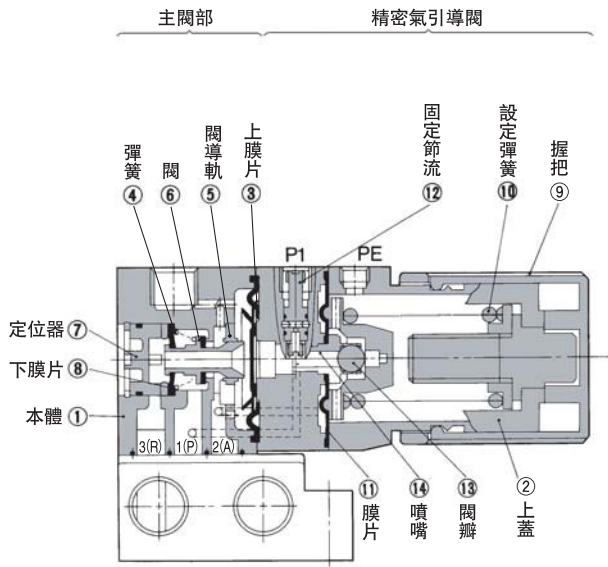
VEX193⁰



VEX1□3₃ Series

構造及動作原理

VEX1A33・VEX1B33の場合



向右旋轉設定握把⑨因與設定彈簧⑩發生作用力，閥瓣⑬將噴嘴⑭封閉。噴嘴背壓朝上膜片③的右面作用，閥⑥向左移動，供給空氣從孔1(P)流向孔2(A)。流入的空氣壓作用到上膜片③的左面，與噴嘴背壓的發生力對抗，同時，膜片⑪的左面也發生作用，設定彈簧⑩的壓縮力與相對抗的設定壓力而達平衡。出口壓力上昇到設定壓力以上時，膜片⑪被向右擠壓，上膜片③的右面壓力下降，上膜片③向右移動，閥⑥從上膜片③的左邊分離，出口壓力從孔2(A)藉由閥中空，從孔3(R)對大氣排出。設定握把⑨向左旋轉時，動作相反，出口壓力下降與新設定壓力達平衡。

構成零件

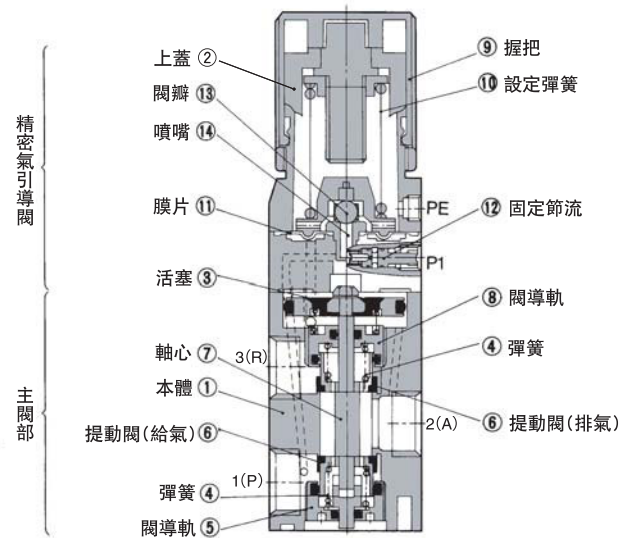
編號	零件名	材質
1	本體	鋅合金壓鑄
2	上蓋	鋁合金壓鑄
3	上膜片	NBR/FKM
4	彈簧	不鏽鋼
5	閥導軌	不鏽鋼
6	閥	NBR/FKM
7	定位器	樹脂
8	下膜片	NBR/FKM

交換零件

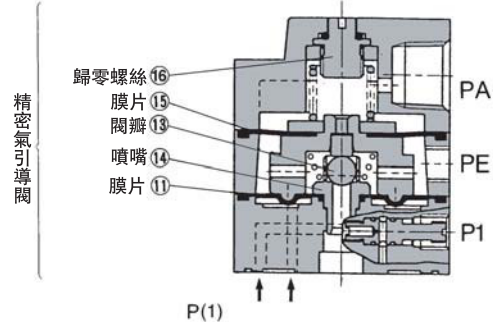
編號	零件名	零件型號
9	握把	VBA1-10

VEX113₃・VEX123₃・VEX133₃・VEX153₃ VEX173₃・VEX193₃の場合

手動握把型的場合



氣控型的場合



向右旋轉設定握把⑨因與設定彈簧⑩發生作用力，閥瓣⑬將噴嘴⑭封閉，噴嘴背壓作用到活塞③的上面，藉由軸心⑦將提動閥(給氣)⑥打開，供給空氣由孔1(P)流向孔2(A)。流入的空氣壓作用到活塞③的下面，與噴嘴背壓相抗衡，同時膜片⑪的下面也發生作用，設定彈簧⑩的壓縮力與相對抗的設定壓力而達平衡。

出口壓力上昇到設定壓力以上時，膜片⑪被向上推擠，活塞③上面的壓力下降，活塞③向上方移動，藉由軸心⑦提動閥(排氣)⑥被打開，從孔3(R)對大氣排出。

設定握把⑨向左旋轉時，〔與信號孔接續的調壓閥的設定壓力調低時〕，動作相反，出口壓力下降，與新設定壓力達平衡。

註)〔 〕為氣控型的場合。

構成零件

編號	零件名	材質
1	本體	鋁合金壓鑄
2	上蓋	鋁合金壓鑄
3	調壓活塞	鋁合金
4	彈簧	不鏽鋼
5	閥導軌	鋁合金
6	提動閥	NBR
7	軸心	不鏽鋼
8	閥導軌	鋁合金

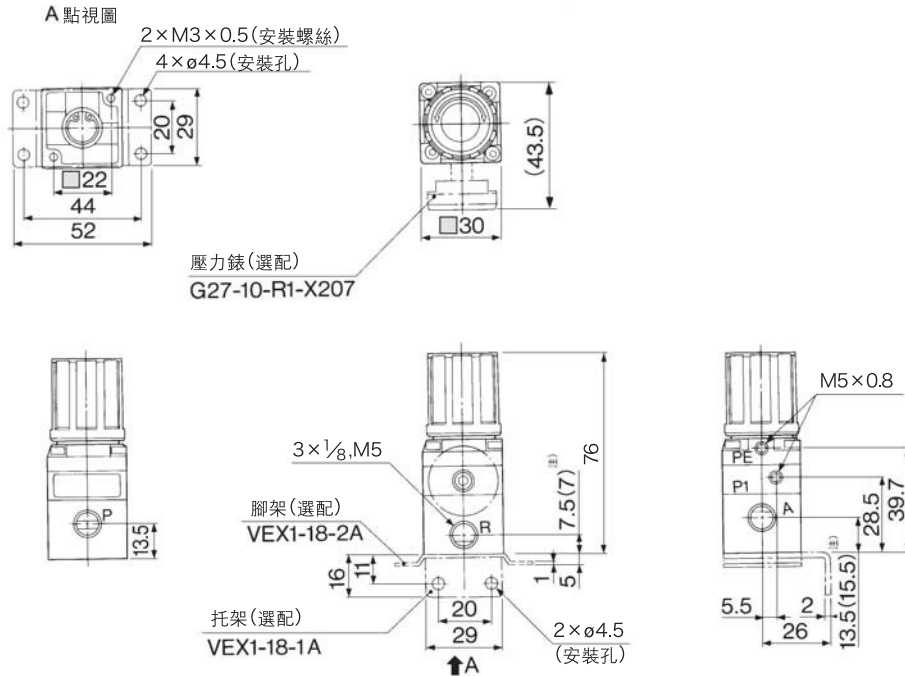
交換零件

編號	零件名	零件型號
9	握把	VBA1-10



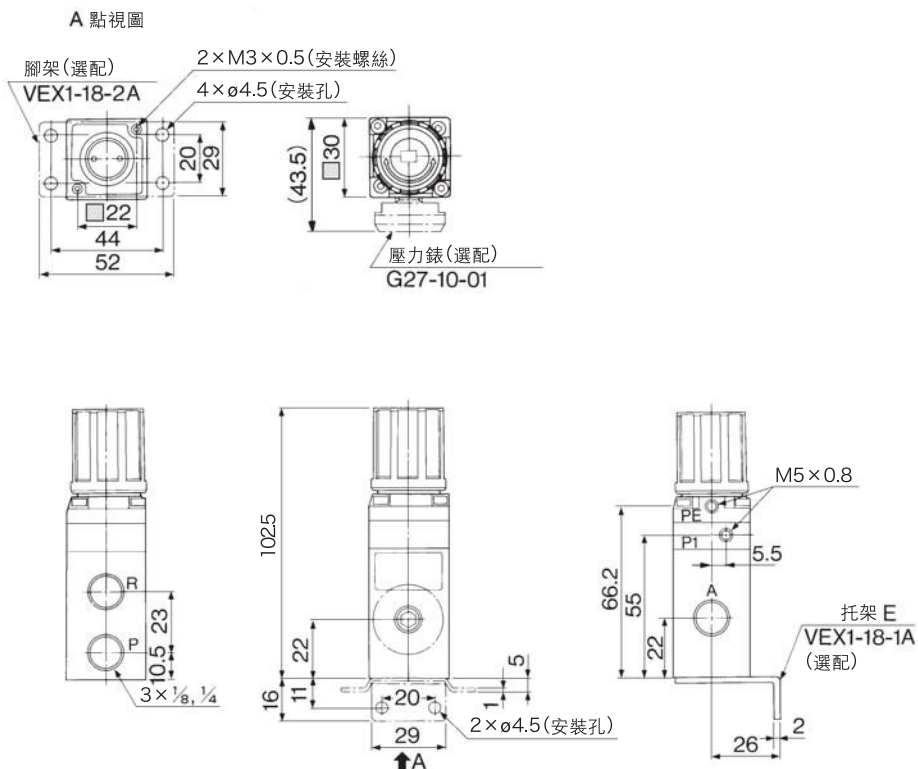
直接配管型

VEX1A33-M5、01



註) ()内尺寸为M5の場合。

VEX113₃⁰-01、02



氣控型的場合